

Bräcke  
kommunÅnge  
kommunAnsökan om dispens  
för tung transport

Datum

.....

Bräcke Ånge kommun

Box 190, 843 21 Bräcke

bygg-miljonamnden@bracke.se, 0693-161 00

## Ansökan sänds till:

- Trafiknämnden om ärendet berör en kommun
- Trafikverkets väghållningsregion (se sid 3) om ärendet berör mer än en kommun

Kopia av registreringsbevis för utländska fordon ska bifogas ansökan om **lång** och/eller **tung** transport.

## Ansökan avser dispens från bestämmelser om största tillåtna

- bredd
- längd
- bruttovikt, axel-/boggityck

## Sökande

Företag
---------

Postnummer
------------

Organisationsnummer
---------------------

Postort
---------

Telefon (även riktnummer)
---------------------------

E-postadress
--------------

Utdelningsadress
------------------

## Kontaktperson

Förnamn
---------

Efternamn
-----------

## Färdväg

Startort
----------

Slutort
---------

Adress
--------

Adress
--------

Län
-----

Län
-----

Färdväg
---------

Datum för transporten
-----------------------

Vid flera transporter, ange hur många
---------------------------------------

## Fordon

Fordonets/fordonstågets längd (utan last), m
--

Fordonets/fordonstågets bredd (utan last), cm
---

Fordonet justerbart i höjdlöd (min/max), cm
---

Markfrigång i transportläge, cm
---------------------------------

## Dragfordon

- Lastbil
- Dragbil
- Annat fordon, ange typ .....

Registreringsnummer
---------------------

Aktuellt avstånd framaxel - koppling, cm
--



Bräcke  
kommun



Ånge  
kommun

Bräcke Ånge kommun

### Släpfordon

- Släpvagn  
 Pånhängsvagn  
 Annat fordon, ange typ .....

Registreringsnummer

Lastens tyngdpunkt mätt från släpets 1:a axel, cm

Aktuellt avstånd framaxel - koppling, cm

### Last

Lastbeskrivning

Lastens tyngdpunkt mätt från släpets 1:a axel, cm

Längd, m

Bredd, cm

Höjd, cm

Vikt, kg

Överhäng bakom sista axeln, m

Viktillägg, lastsäkringsutr m.m kg

### Transport (fordon inklusive last)

När transporten är tung eller lång ska kopia av registreringsbevis bifogas.

Längd, m

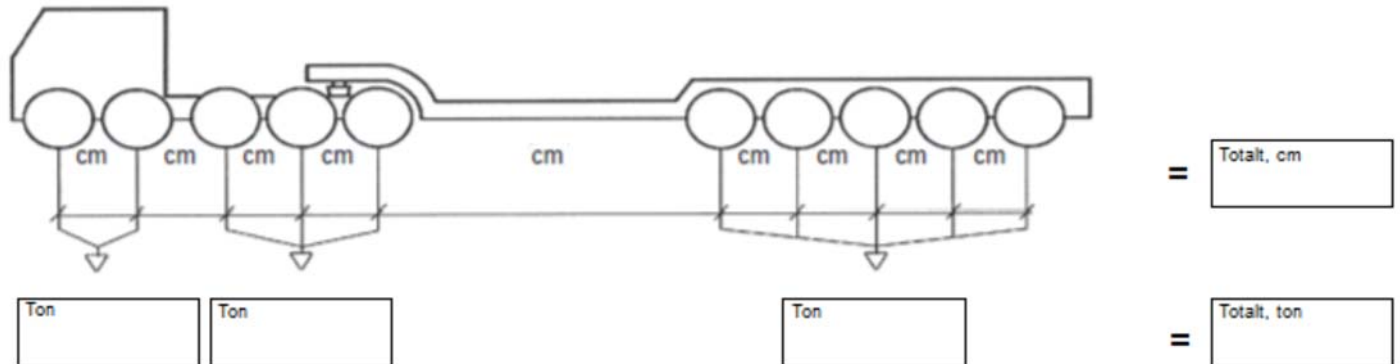
Bredd, cm

Höjd, cm

Bruttovikt, kg

Lastens utskick bakom sista axeln, cm

Skissa lasten och vid tung transport markera antal axlar och ange axelavstånd samt axel- och boggitryck.



### Underskrift

Sökandens underskrift

Namnförtydligande



Bräcke  
kommun



Ånge  
kommun

Bräcke Ånge kommun

**Dispensansökan som rör mer än en kommun ska alltid lämnas till Trafikverkets regionkontor i startregionen.**



Trafikverket  
Region Nord  
Box 809, 971 25 LULEÅ  
Telefon: 0771-921 921  
Besöksadress: Sundsbacken 2-4

Trafikverket  
Region Mitt  
Box 417, 801 05 GÄVLE  
Telefon: 0771-921 921  
Besöksadress: Norra Kungsgatan 1

Trafikverket  
Region Stockholm  
172 90 SUNDBYBERG  
Telefon: 0771-921 921  
Besöksadress: Solna strandväg 98, SOLNA

Trafikverket  
Region Öst  
Box 1140, 631 80 ESKILSTUNA  
Telefon: 0771-921 921  
Besöksadress: Tullgatan 8

Trafikverket  
Region Väst  
405 33 GÖTEBORG  
Telefon: 0771-921 921  
Besöksadress: Kruthusgatan 17

Trafikverket  
Region Syd  
Box 543, 291 25 KRISTIANSTAD  
Telefon: 0771-921 921  
Besöksadress: Björkhemsgatan 17

- Huvudkontor
- Regionkontor
- ▼ Lokalkontor



Bräcke  
kommun



Ånge  
kommun

Bräcke Ånge kommun

**Hantering av personuppgifter:**

Kommunen blir personuppgiftsansvarig för personuppgifterna först när den ifyllda blanketten tagits emot av kommunen. Uppgifterna kommer att behandlas enligt dataskyddsförordningen. För mer information om hur personuppgifterna behandlas i ditt ärende hänvisas till kommunens hemsida.